

| | |
|--------------------------------------------------------|-----------|
| Установка _____ | 2 |
| Размещение и подключение оборудования | |
| Описание оборудования _____ | 3 |
| Общий вид | |
| Включение и использование _____ | 4 |
| Включение оборудования | |
| Установка температуры | |
| Использование всех возможностей холодильного отделения | |
| Использование всех возможностей морозильного отделения | |
| Обслуживание и уход _____ | 6 |
| Отключение оборудования | |
| Чистка оборудования | |
| Как избежать плесени и неприятных запахов | |
| Размораживание оборудования | |
| Замена лампы освещения | |
| Предупреждения и рекомендации _____ | 8 |
| Основные правила безопасности | |
| Утилизация | |
| Экономия энергии и охрана окружающей среды | |
| Устранение неисправностей _____ | 10 |
| Помощь _____ | 11 |

! Прежде чем использовать Ваш новый холодильник, пожалуйста, внимательно прочитайте это руководство: в нем содержится важная информация по безопасной эксплуатации, установке и обслуживанию оборудования.

! Сохраните руководство для получения необходимых сведений по оборудованию. Оно должно быть в комплекте с холодильником в случае его продажи/передачи или переезда.

Размещение и подключение оборудования

Размещение

1. Разместите оборудование в сухом, хорошо вентилируемом помещении.
2. Не перегораживайте задние вентиляционные решетки оборудования. Компрессор и испаритель выделяют тепло: для их правильной работы и экономного энергопотребления требуется хорошая вентиляция.
3. Убедитесь, что холодильник находится на достаточном расстоянии от любых источников тепла (прямой солнечный свет, электропечи/обогреватели и т.п.).

Подключение к электросети

После транспортировки осторожно поставьте оборудование вертикально и подождите не менее 3-х часов, прежде чем подключить его к электросети. Перед подключением вилки оборудования в розетку проверьте, что:

- настенная розетка заземлена и соответствует стандартам;
- розетка может выдержать максимальную мощность, потребляемую оборудованием (напр., 150 Вт), указанную в табличке его технических данных, расположенной внизу с левой стороны холодильного отделения;
- напряжение сети соответствует значениям, указанным в табличке технических данных оборудования (напр., 220-240 В)
- розетка подходит к вилке оборудования. В противном случае обратитесь к технику авторизованного сервисного центра для ее замены (см. *Сервисное обслуживание*).

Не используйте удлинители или многогнездовые розетки.

! После установки оборудования должен быть обеспечен свободный доступ к питающему кабелю и розетке.

! Кабель не должен быть перекручен или пережат.

! Кабель следует регулярно проверять, его замена должна производиться только специалистами сервисного центра (см. гл. *Помощь*).

Производитель не несет ответственности в случае несоблюдения указанных мер безопасности.

Общий вид

Инструкции данного руководства подходят для различных моделей холодильников. На рисунках может быть непосредственно не представлена купленная модель оборудования. Дополнительные, более детальные сведения приведены на следующих страницах.



* Количество и/или расположение может варьироваться.

Включение оборудования

! Прежде чем подключить оборудование, выполните инструкции по его установке (см. Установка).

! Перед подключением и помещением продуктов вымойте холодильник изнутри теплой водой с пищевой содой.

1. Вставьте вилку в розетку и убедитесь, что горит внутреннее освещение оборудования.
2. Поверните рукоятку РЕГУЛЯТОРА ТЕМПЕРАТУРЫ на среднее значение. Через несколько часов Вы сможете поместить продукты в холодильник.

Установка температуры

Температура внутри холодильного отделения автоматически регулируется в соответствии с позицией, установленной рукояткой термостата:

1 – наименее холодный режим; 4 – наиболее холодный режим.

Мы рекомендуем устанавливать регулятор температуры на среднюю позицию.

Для увеличения пространства и улучшения эстетического вида зона охлаждения холодильника расположена внутри задней стенки холодильного отделения. Во время работы задняя стенка будет покрываться инеем или каплями воды в зависимости от того, работает ли компрессор или временно остановлен, — не беспокойтесь, холодильник работает нормально.

Если РЕГУЛЯТОР ТЕМПЕРАТУРЫ установлен на высокое значение при большом количестве загруженных продуктов и высокой температуре в помещении, оборудование будет работать непрерывно, что приведет к чрезмерному образованию инея и повышенному расходу электроэнергии: во избежание подобной ситуации переведите рукоятку на низшие значения (менее холодный режим) – размораживание произойдет автоматически.

В статическом оборудовании воздух циркулирует естественно: холодный воздух имеет тенденцию перемещаться вниз, поскольку он тяжелее.

Продукты должны храниться следующим образом:

| Продукты | Размещение в холодильнике |
|----------------------------------|----------------------------------|
| Сырые мясо и рыба | Над ящиками для фруктов и овощей |
| Свежий сыр | Над ящиками для фруктов и овощей |
| Приготовленная пища | На любой полке |
| Салаями (колбасы), хлеб, шоколад | На любой полке |
| Фрукты и овощи | В ящиках для фруктов и овощей |
| Яйца | На специальной (дверной) полке |
| Масло, маргарин | На специальной (дверной) полке |
| Бутылки, напитки, молоко | На специальной (дверной) полке |



ПОЛКИ*: решетчатые или сплошные. Полки съемные, их высоту можно регулировать благодаря специальным направляющим (см. рис.), что позволяет свободно размещать на полках большие емкости и крупные продукты. Можно регулировать высоту полки, не вынимая ее полностью.

Использование всех возможностей холодильного отделения

- Отрегулируйте температуру РЕГУЛЯТОРОМ ТЕМПЕРАТУРЫ (см. Описание).
- Никогда не помещайте в отделение горячую пищу, продукты должны быть холодными или комнатной температуры (см. Предупреждения и рекомендации).
- Помните, что приготовленные продукты не хранятся дольше, чем сырые.
- Не храните жидкости в открытых емкостях: это повысит уровень влажности в холодильном отделении и вызовет образования конденсата.

Использование всех возможностей морозильного отделения

- Не замораживайте снова уже размороженные или размораживаемые продукты; такие продукты следует приготовить и употребить (в течение 24 часов).
 - Свежие продукты, подлежащие замораживанию, не должны соприкасаться с уже оттаявшими продуктами. Свежие продукты должны храниться над решеткой морозильного отделения и, по возможности, соприкасаться со стенками (боковыми и задней), где температура падает до -18°C и обеспечивается быстрое замораживание.
 - Не помещайте стеклянные бутылки с жидкостями или бутылки с пробками, или герметично закупоренные в морозильное отделение, поскольку они могут лопнуть.
 - Максимальное количество продуктов, которое ежедневно может быть заморожено, указано в табличке технических данных оборудования, расположенной внизу на левой стороне холодильного отделения (например: 4 кг / 24 ч).
 - Для увеличения места в морозильном отделении вы можете вынуть ящики, за исключением нижнего ящика, и поместить продукты прямо на испаритель.
- ! Не открывайте дверцу в процессе замораживания.**
! Не открывайте дверцу морозильного отделения в случае отключения/сбоя электропитания. Это поможет поддержать температуру в отделении, обеспечивая сохранность продуктов не менее 9-14 часов.
! Если температура в помещении ниже 14°C продолжительное время, морозильное отделение может не достичь температуры, необходимой для надлежащего замораживания. В результате срок хранения продуктов будет сокращен.

Выключение оборудования

Перед операциями по чистке и обслуживанию оборудования его необходимо отключить от электросети: установки регулятора температуры в позицию «0» (оборудование выключено) недостаточно для полного обесточивания электродов контактов.

Чистка оборудования

- Внешние и внутренние части оборудования, а также резиновые уплотнители очищайте губкой, смоченной раствором теплой воды с пищевой содой или с нейтральным мылом. Не используйте растворители, абразивные, отбеливающие и аммиакосодержащие средства.
- Съёмные аксессуары можно промыть в теплой воде с мылом или, используя средство для мытья посуды, затем ополоснуть и тщательно высушить.
- На задней стороне оборудования может скапливаться пыль — осторожно удалите ее пылесосом, установив его на среднюю мощность. Перед этой процедурой оборудование необходимо выключить и отсоединить от электросети.

Как избежать плесени и неприятных запахов

- Это оборудование произведено из гигиеничных, экологически чистых материалов. Чтобы исключить распространение запахов и предотвратить образование пятен в холодильнике, продукты всегда должны быть хорошо герметизированы — завернуты или храниться в закрытых емкостях.
- Если Вы отключаете холодильник на продолжительное время, промойте его изнутри и оставьте дверцы открытыми.

Размораживание оборудования

! Следуйте нижеприведенным инструкциям.

Не используйте для ускорения размораживания никакие приспособления или инструменты, кроме прилагаемого скребка: Вы можете повредить охлаждающий контур.

Размораживание холодильного отделения

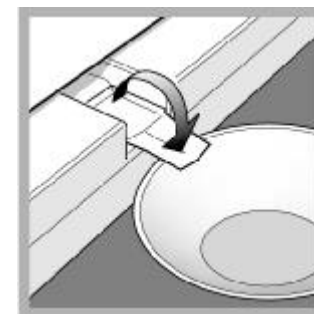
Холодильник имеет функцию автоматического размораживания: вода проходит к задней части оборудования через специальное выпускное отверстие (см. рис.), где от тепла, произведенного компрессором, испаряется. Чтобы вода могла вытекать свободно, необходимо регулярно прочищать выпускное отверстие.



Размораживание морозильного отделения

Регулярно удаляйте иней специальным скребком, поставляемым с оборудованием. Если слой инея превышает 5 мм, его необходимо разморозить вручную:

1. Установите РЕГУЛЯТОР ТЕМПЕРАТУРЫ в позицию «0».
2. Заверните замороженные продукты в газеты и поместите их в другой морозильник или холодное место.
3. Оставьте дверцу открытой, пока иней полностью не растает. Для ускорения процесса размораживания поместите в морозильное отделение емкость с теплой водой.
4. Некоторые модели холодильников оснащены СЛИВНОЙ СИСТЕМОЙ для отвода воды (см. рис.): вставьте скребок в отверстие на дне, чтобы вода стекала в подставленную емкость (см. рис.).
5. Промойте и тщательно высушите морозильное отделение, прежде чем снова включить оборудование.
6. Перед помещением продуктов в морозильное отделение подождите примерно 2 часа, т.е. пока не будут восстановлены идеальные условия для хранения.

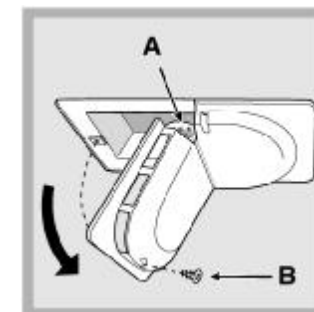


Замена лампы

Чтобы заменить лампу в холодильном отделении, отключите оборудование от электросети и выполните следующее:

Чтобы получить доступ к лампе (A), открутите крепежный винт (B), расположенный в задней части покрытия лампы (см. рис.).

Замените лампу аналогичной, мощность лампы не должна превышать 15 Вт.



Предупреждения и рекомендации

! Холодильник разработан и изготовлен в соответствии с международными нормами безопасности. Внимательно прочитайте и следуйте предупреждения, которые приводятся в целях Вашей безопасности.

Это оборудование соответствует следующим директивам ЕЕС:



- 73/23/ ЕЕС от 19.02.73 (низкого напряжения) и последующие модификации;



- 89/336 /ЕЕС от 03.05.89 (электромагнитной совместимости) и последующие модификации;



- 2002/96/CE.

Основные правила безопасности

- Это оборудование разработано для бытового использования в домашних условиях и не предназначено для применения на предприятиях промышленности и торговли.
- Холодильник должен использоваться только взрослыми лицами для хранения и замораживания продуктов в соответствии с инструкциям данного руководства.
- Холодильник не должен использоваться вне помещений (даже под навесом), так как очень опасно подвергать оборудование воздействию дождя и др. атмосферных факторов.
- Не дотрагивайтесь до оборудования, когда Вы босиком или если ваши руки или ноги мокрые/влажные.
- Не касайтесь внутренних охлаждающих элементов: это может вызвать повреждение кожи и обморожение.
- Отключая холодильник из сети, беритесь за вилку, а не за кабель.
- Всегда отключайте холодильник из сети перед его мойкой или обслуживанием. Установки регулятора температуры в позицию «0» (оборудование выключено) недостаточно для полного обесточивания электроконтактов.
- В случае неправильной работы оборудования ни при каких обстоятельствах не пытайтесь отремонтировать его самостоятельно. Ремонт, выполненный неквалифицированными лицами, может повредить оборудование или вызвать его дальнейшую неисправность.
- Не используйте для чистки отделений холодильника изнутри никакие приспособления или инструменты, кроме входящего в комплект оборудования скребка. Не используйте электроприборы, предназначенные для приготовления пищи, для ее хранения в холодильнике, если это не рекомендовано производителем.
- Не берите в рот лед прямо из морозильника.

- Не разрешайте детям трогать средства управления и играть с холодильником, садиться на ящики или висеть на дверцах оборудования.
- Держите упаковочный материал оборудования в недоступном для детей месте – он является для них источником потенциальной опасности.

Утилизация

- Соблюдайте действующие требования по утилизации упаковочных материалов.
- Согласно Европейской директиве 2002/96/EC по утилизации электрического и электронного оборудования (WEEE) старые электробытовые приборы не должны помещаться в общий городской неотсортированный поток отходов: они должны собираться отдельно, чтобы оптимизировать восстановление и переработку их материалов и уменьшить негативное воздействие на здоровье человека и экологию. Указанный на изделии символ перечеркнутого ведра на колесах напоминает, что при утилизации это оборудование следует поместить отдельно.
Для получения информации по правильной утилизации старого оборудования потребитель должен обратиться в местные органы управления или в фирму-поставщик.

Экономия энергии и охрана окружающей среды

- Установите холодильник в чистом, вентилируемом помещении. Удостоверьтесь, что оборудование защищено от прямых солнечных лучей и не расположено рядом с источниками тепла.
- В целях энергосбережения старайтесь не держать дверцы долго открытыми или открывать их слишком часто.
- Не переполняйте холодильник: для надлежащего хранения продуктов холодный воздух должен циркулировать свободно. Если циркуляция воздуха затруднена, компрессор будет работать непрерывно.
- Не помещайте горячую пищу в холодильник. Это повысит внутреннюю температуру, заставляя компрессор работать интенсивнее, затрачивая больше электроэнергии.
- При образовании инея разморозьте холодильник (см. *Обслуживание и уход*). Толстый слой инея затруднит доступ холода к продуктам и в результате увеличится расход электроэнергии.
- Регулярно проверяйте уплотнители на дверцах и протирайте их: уплотнители должны плотно прилегать к дверцам — это позволит избежать утечки холодного воздуха (см. *Обслуживание и уход*).

Устранение неисправностей

Неисправность

Возможные причины / Решение проблемы

Не горит лампа внутреннего освещения

- Оборудование не подключено к сети или вилка плохо вставлена в розетку, не обеспечивая контакта, или сбой электропитания в доме.

Холодильное и морозильное отделения плохо охлаждают продукты

- Дверцы закрыты неплотно или повреждены их уплотнители.
- Дверцы открывались слишком часто.
- РЕГУЛЯТОР ТЕМПЕРАТУРЫ в неправильном положении.
- Холодильное и морозильное отделения переполнены.
- Температура в помещении ниже 14°C.

Продукты в холодильном отделении начинают замораживаться

- РЕГУЛЯТОР ТЕМПЕРАТУРЫ в неправильном положении.
- Продукты соприкасаются с задней стенкой холодильника.

Непрерывно работает компрессор

- Дверца закрыта неплотно или постоянно открывается.
- Высокая температура в помещении.
- Толщина инея превышает 2-3 мм (см. *Обслуживание и уход*).

Холодильник производит небольшой шум

- Оборудование установлено на неровную поверхность (см. *Установка*).
- Оборудование установлено между мебелью, которая вибрирует и издает шум.
- Хладагент внутри издает слабый шум, даже когда компрессор выключен. Это нормально и не является дефектом.

Нагреваются некоторые внешние части холодильника

- Такое возрастание температур необходимо, чтобы избежать образования конденсата на некоторых частях оборудования.

Задняя внутренняя стенка холодильника покрывается инеем или каплями воды

- Это показывает, что оборудование работает нормально.

Вода на дне холодильника

- Блокировано сливное отверстие (см. *Обслуживание и уход*).

Помощь

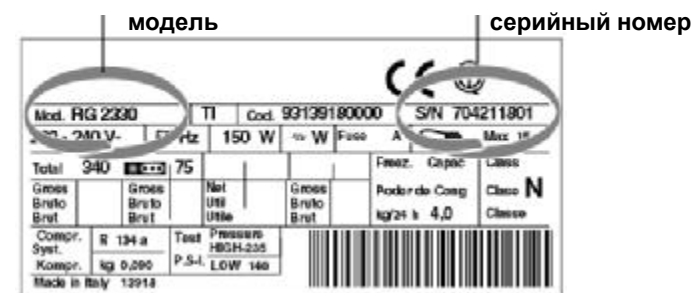


Прежде, чем обратиться в Авторизованный сервисный центр:

- Убедитесь, что вы не можете устранить неисправность самостоятельно (см. *Устранение неисправностей*).
- Если после всех проверок оборудование все еще не работает или проблемы остаются, позвоните в Авторизованный сервисный центр по телефону, указанному в гарантийном документе.

Что сообщить Сервисный центр:

- дату покупки; номер гарантийного документа (сервисной книжки, сервисного сертификата и т.п.);
- тип неисправности;
- модель (Mod.) и серийный номер (S/N) оборудования, указанные в информационной табличке, расположенной внизу слева в холодильном отделении, или в гарантийном документе.



Не пользуйтесь услугами лиц, не уполномоченных Производителем и требуйте при ремонте использования оригинальных запасных частей.



Производитель оставляет за собой право без предупреждения вносить изменения в конструкцию и комплектацию, не ухудшающие эффективность работы оборудования. Некоторые параметры, приведенные в этой инструкции, являются приблизительными. Производитель не несет ответственности за незначительные отклонения от указанных величин.

Компания «Merloni Elettrodomestici»,
 производитель бытовой техники торговых марок
 Ariston, Indesit, Stinol,
 настоятельно рекомендует использовать
 для ухода за Вашей бытовой техникой
 средства и аксессуары профессиональной серии
 «Забота о доме»



Фирменные средства по уходу за бытовой техникой от производителя

Вы можете ознакомиться с полным каталогом серии профессиональных аксессуаров и средств «Забота о доме» и получить информацию в Авторизованных сервисных центрах (адреса и телефоны указаны в гарантийном документе);

на сайте www.merloni.ru

по телефонам Справочной службы компании Мерлони

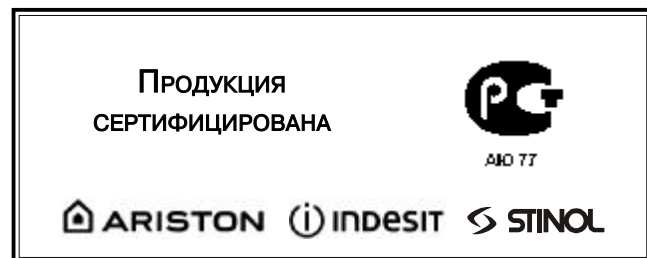
в Москве: (095) 974-62-80

в Санкт-Петербурге: (812) 118-80-55

в Киеве: (044) 494-36-10

в Екатеринбурге: (343) 376-15-22

| Серия включает в себя полный спектр средств по уходу за: | | |
|-----------------------------------------------------------------|------------------------------------------------------------------------------------|--------|
| Посудомоечной машиной | • Средство для очистки и дезинфекции, 250 мл | 089779 |
| | • Ополаскиватель, 250 мл | 082064 |
| | • Соль в таблетках, 2 кг | 082057 |
| | • Дезодорант, 2 шт. | 082072 |
| Стиральной и посудомоечной машиной | • Средство для удаления накипи, 10 пак.* 50 г | 089780 |
| Плитой | • Средство по уходу за конфорками и решетками, 250 мл | 082037 |
| | • Средство по уходу за стеклокерамич. поверхностью, 500 мл | 089782 |
| | • Средство по уходу за духовкой, 500 мл | 089772 |
| Холодильником | • Средство по уходу за холодильником, 500 мл | 089777 |
| | • Поглотитель запахов | 082073 |
| Микроволновой печью | • Средство по уходу за микроволновой печью, 500 мл | 089781 |
| для дома | • Средство по уходу за кастрюлями и сковородами, 250 мл | 082042 |
| | • Средство по уходу за нержавеющей сталью, 250 мл | 089778 |
| | • Полироль для нержавеющей стали, 500 мл | 093902 |
| | • Средство по уходу за деревянными поверхностями | 082081 |
| | • Средство по уходу за алюминием и пластиком | 082083 |
| | • Средство по уходу за цветными металлами и сплавами | 082063 |
| | • Средство по уходу за стеклами и зеркалами | 082068 |
| | • Защита ткани от пятен | 082069 |
| • Микрофибровая салфетка | 094893 | |
| АКСЕССУАРЫ для ТЕХНИКИ | • Скребок для очистки стеклокерамической поверхности | 136366 |
| | • Дополнительные решетки и противни для духовки | |
| | • Стеклоочистители для рабочих поверхностей | |
| | • Грили и барбекю для рабочих поверхностей | |
| | • Самоочищающиеся панели для духовки | |
| | • Устройство принудительной вентиляции для охлаждения внешних поверхностей духовки | |
| • Защитный экран для рабочей поверхности | | |
| Холодильник: | • Дополнительные контейнеры для хранения продуктов | |
| Стиральная и посудомоечная машины, водонагреватели | • Магнитный смягчитель воды Calblock | 089789 |
| Стиральная и посудомоечная машины | • Сливные и заливные шланги | |
| | • Установочные комплекты | |
| | • Антисифоны | |
| | • Фильтры | |
| Вытяжка: | • Универсальные фильтры из полиэстера с индикатором заполнения | |
| | • Угольные фильтры | |
| АКСЕССУАРЫ для КУХНИ | • Направляющие, крючки и полки из нержавеющей стали | |
| | • Сервировочный столик | |



Комбинированный холодильник / морозильник

IN CB 310 D
IN CB 310 S
IN CB 310 AI D
IN CB 310 AI S

Производитель:

Indesit Company S.p.A.

Юридический адрес:

Виале А. Мерлони, 47
60044 Фабриано (АН), Италия
Тел. (0732) 6611

Продавец:

**Indesit Company International
Business S.A.**

Юридический адрес:

Центр Галлерия, 2, Виа Кантонале,
6928 Манно, Швейцария

Адрес и телефоны

для контактов:

Россия 129233 Москва
Проспект Мира, ВВЦ (бывш. ВДНХ)
Павильон 46

Тел.: (095) 974-6280

Факс (095) 961-2919
974-6279

<http://www.ariston.ru>

 **INDESIT**



АЮ 77